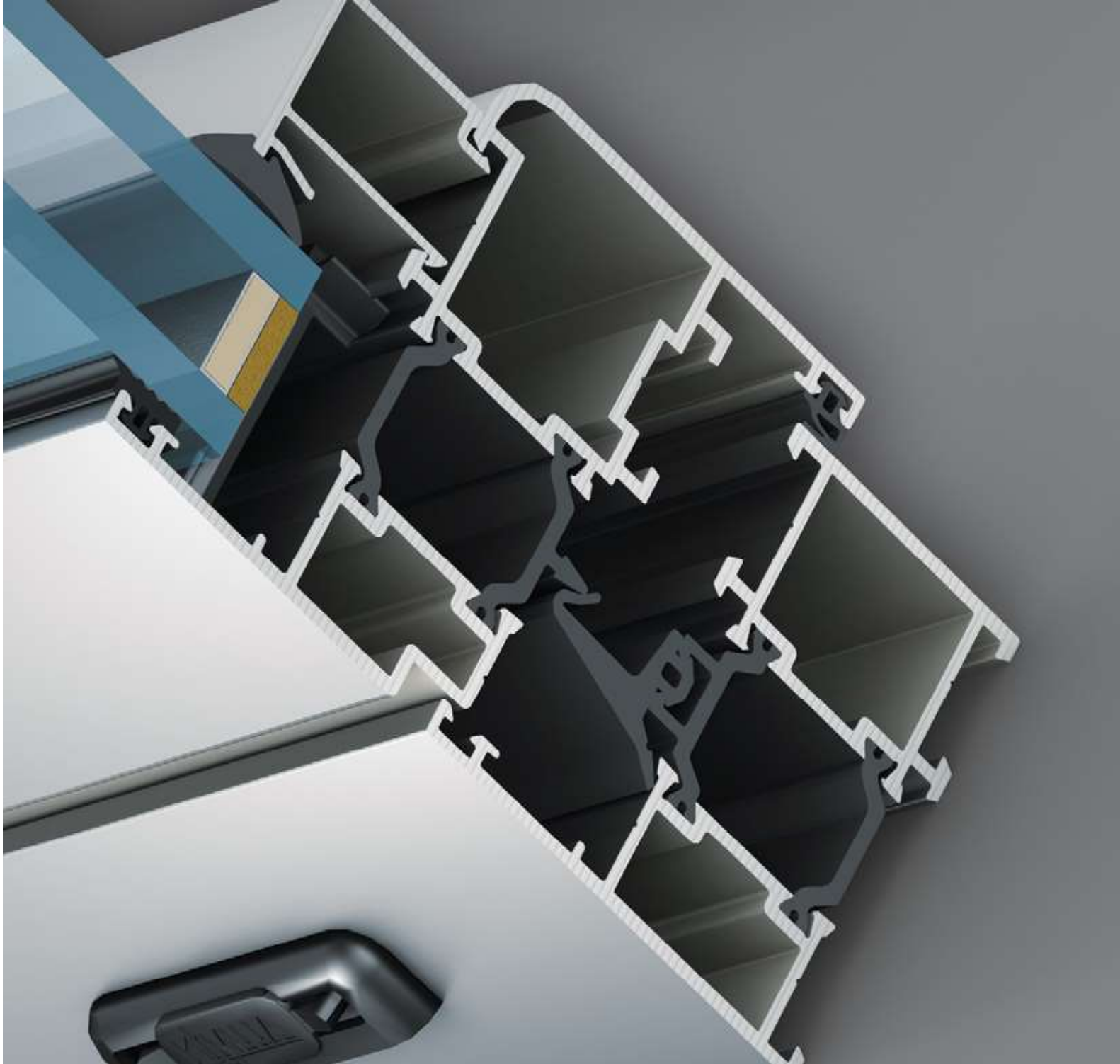



ALT  
WW62

Система рамного остекления  
с терморазрывом



ALT W62 является универсальной комплексной системой и позволяет изготовить окна и входные двери в административных, производственных и жилых зданиях; витражи с большим количеством дверей, окон, где использование фасадной системы нецелесообразно; окна и двери, где применение других материалов невозможно по конструктивным или архитектурным требованиям; различные типы рамных конструкций, к которым предъявляются повышенные теплоизоляционные и звукоизоляционные требования.

Серия имеет глубину 62 мм и терморазрыв шириной 24 мм. Возможность установки заполнения до 40 мм позволяет добиться значительных показателей тепло- и звукоизоляции.



**ALT** Система рамного остекления  
с терморазрывом

**W62**



## Система рамного остекления с терморазрывом ALT W62



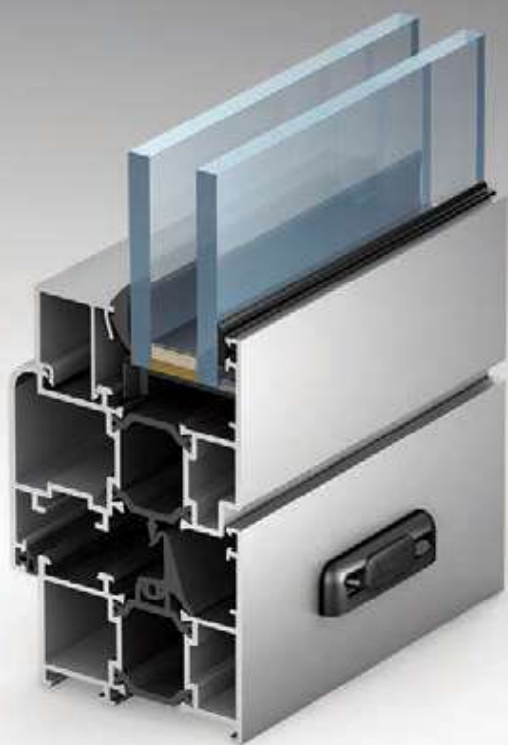
### Основные параметры

Звукоизоляция	до 33дБ
Сопротивление теплопередаче	0,61 м <sup>2</sup> °С/Вт
Сопротивление ветровой нагрузке	Класс А по ГОСТ 26602.5-2001
Коэффициент пропускания света	Класс 2
Водопроницаемость	Класс А
Воздухопроницаемость	Класс А

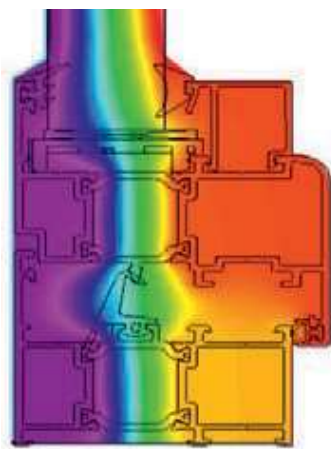
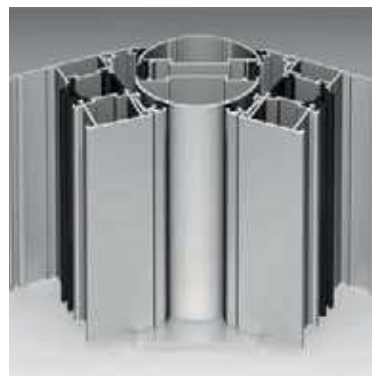
### Технические данные

- **Алюминиевые профили**  
Сплав *AlMg0,7Si6063* состояние Т6.
- **Уплотнители**  
Синтетический каучук *EPDM* по нормам *DIN 7863*.
- **Оконная фурнитура**  
Европаз тип 1.
- **Элементы крепления**  
Из алюминия, нержавеющей стали и других материалов, устойчивых к коррозии.
- **Способы покрытия**  
Порошковое покрытие любого цвета и поставщика, соответствующее требованиям *Qualicoat*, анодирование — требованиям *Qualanod*.

## Различные узловые решения системы ALT W62



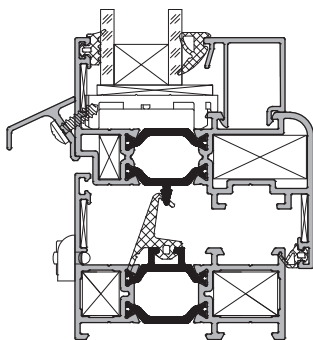
Основу системы составляют комбинированные профили, состоящие из алюминиевых профилей, соединенных между собой профилями из стеклонаполненного полиамида. Ряд новых конструкторских решений обеспечивает оптимальные статические характеристики изделий и прочность узловых соединений системы.



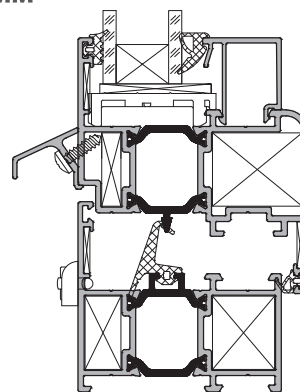
Оптимальные теплотехнические характеристики позволяют применять конструкции на большом количестве объектов



**Видимая ширина профиля может быть различной — от 49 до 118 мм**



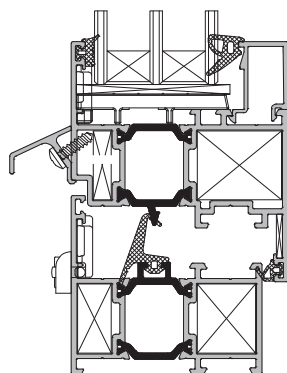
ALT W62



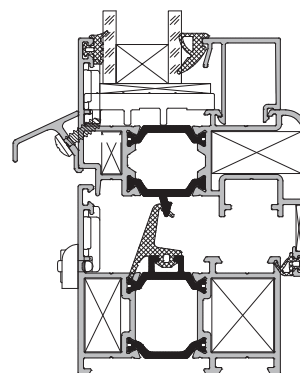
ALT W62

**Прочные, надежные и не требующие обслуживания конструкции:**

- эффективная технология соединения полиамидного и алюминиевого профилей не ухудшает геометрические характеристики конструкции;
- проверенные и надежные способы угловых и т-образных соединений рассчитаны на большие и тяжелые конструкции с различными способами открывания;
- уплотнительные материалы с длительным сроком службы обеспечивают высокую степень герметичности в любых климатических условиях.

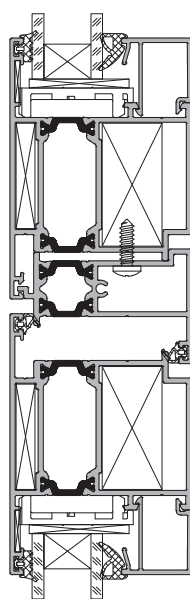


ALT W62

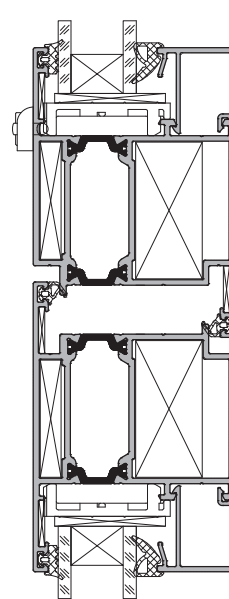


ALT W62

**Двери системы ALT W62 открываются внутрь и наружу, а также могут устанавливаться в витражные и фасадные конструкции**



ALT W62



ALT W62

**ALT W62** Система рамного остекления с терморазрывом